

Bodenarbeitsprüfung Balsthal, 19. September 2020

Prüfung Stufe 1/II, 1plus/I und 2/I

Hinweis: Das Glockenzeichen abwarten, bis mit dem Parcours begonnen wird. Der Parcours wird von links geführt begonnen.

	Lektion	Leitgedanke
1	Halt neben Springständer, Glocke läuten. Anmelden, Gruss.	Geschlossener, gerader Halt. Ruhiges Stehen und Vertrauen.
2	Pony/Pferd durch Labyrinth führen.	Linienführung. Biegung um Wendungen. Temporegulierung.
3	Pony/Pferd über „Fussgängerstreifen“ führen.	Linienführung. Vertrauen.
4	Antraben bei Pylon B. Stangen im Trab überwinden. Schritt bei Pylon C.	Exakte Übergänge. Aktives Stangentreten / kein Anschlagen an Stangen.
5	Halt, Fahne aufnehmen, Fahne neben dem Pony/Pferd schwingen. Fahne wieder abstellen.	Vertrauen, gelassenes Stillstehen.
6a	Vorwärts ins U, Halt vor Stange.	Gerade Linie. Korrekte Ausrichtung und Distanz zur Stange (Vorbereitung für 6b).
6b	Wendung um die Vorhand um 90° (Hinterhand tritt nach rechts).	Williges Annehmen der Hilfen, kein Wegdrängen nach vorne.
6c	Pferd/Pony 3-5 Tritte rückwärts weichen lassen.	Williges, flüssiges Rückwärts weichen.
6d	Hindernis vorwärts verlassen (wahlweise durch Öffnung des U oder geradeaus über Stange)	Aufgabenlösung. Linienführung. Kein Anschlagen (geradeaus) oder Übertreten der Stangen (Verlassen durch Öffnung des U).
7	Figur 8 um 2 Fässli im Schritt.	Linienführung, Takt, Biegung.

Kontakt bei Fragen zur Bodenarbeitsprüfung:

Ursula Fricker

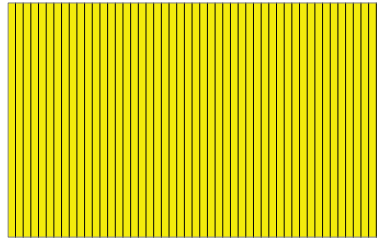
Email: ursi.kentucky@gmail.com

Tel.: 078 687 45 22

Bei allgemeinen Fragen wenden Sie sich bitte an den Veranstalter.

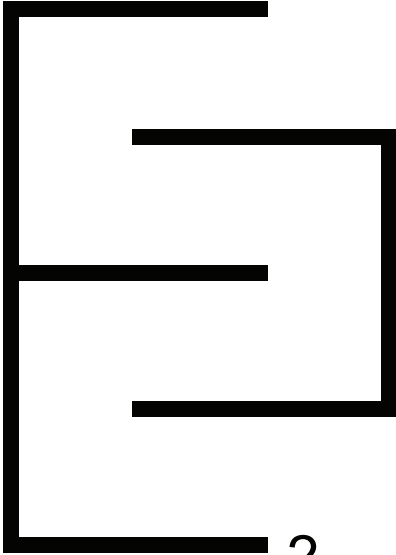
Veranstalter und Richter behalten sich vor, Änderungen am Parcoursplan aus Zeitgründen, Platz- oder Witterungsverhältnissen vorzunehmen.

Es wird empfohlen, an der Parcoursbesichtigung teilzunehmen.

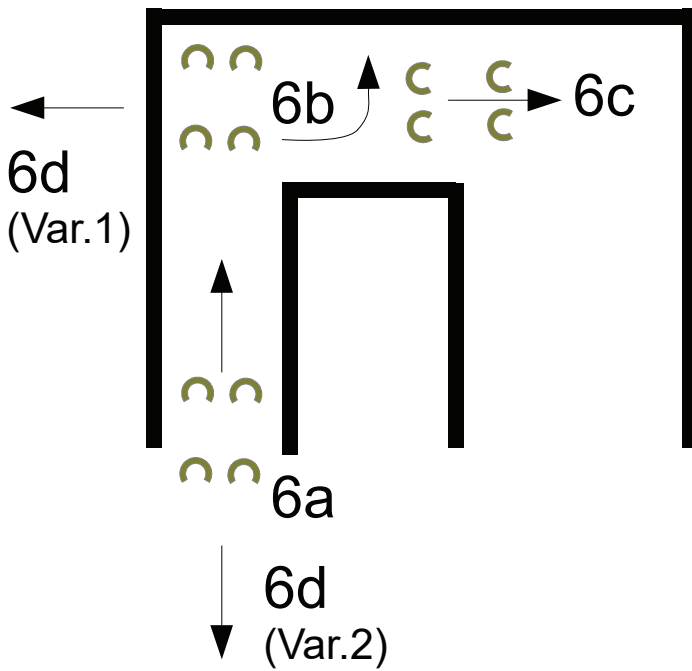
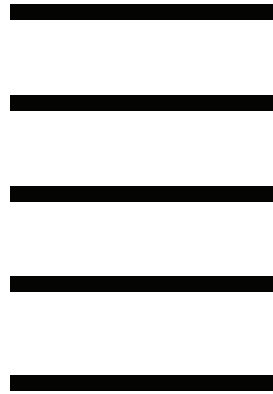


3

● 4B



2



● 4C

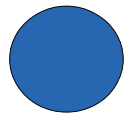
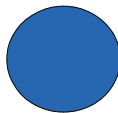


5



1

7



Jury
(erhöhter Bereich)